

CASO®

D E S I G N

INNOVATIVE KÜCHENTECHNIK



GESCHMACK IST EINE FRAGE DER TEMPERATUR

2021 / 2022

Seite

4

Wine & Bar Manager App

5

CASO Control App

6

Freistehende Weinkühlschränke

WineSafe Black / WineComfort Black	8 / 9
WineSafe	10 / 11
WineComfort	12 / 13
WineComfort Smart	14 / 15
WineExclusive Smart	16 / 17

18

Unter- und umbaufähige Weinkühlschränke

WineChef Pro	20 / 21
WineChef Pro Black	22 / 23

24

Einbau-Weinkühlschränke

WineSafe EB	26
WineDeluxe	27

28

Flaschenkühler

WineCase One	28 / 29
--------------	---------

30

Kühlen & Lagern

Sound & Cool	31
Counter & Cool, Barbecue Cooler	32
Barbecue Cooler Black	33
DryAged Master	34

36

Gesamtübersicht / Technische Daten

WEINE & DRINKS BESSER IM BLICK – DIE PERFEKTE APP FÜR IHR DIGITALES GENUSSARCHIV!



Eine ausgezeichnete App für Ihre besten Weine und Drinks

Mit der neuen CASO Design Wine & Bar Manager App haben Sie die perfekte Übersicht über Ihre gelagerten Weine und Spirituosen/Drinks (Gin, Wodka, Whisky, Cognac, Likör, Bier). Mit dieser praktischen App können Sie Ihr Wein- und Drinkportfolio fantastisch organisieren und mit informativen Notizen versehen.

Gestalten Sie Ihr digitales Archiv nach unterschiedlichen Angaben, wie zum Beispiel Art, Preis, Jahrgang oder Menge. Hinterlegen Sie eigene Fotos, wie zum Beispiel der Etiketten des Weingutes oder des Flaschendesigns. Erstellen Sie Notizen, sodass Sie jederzeit Zugriff auf die wichtigen Informationen des Weins oder der Drinks haben.

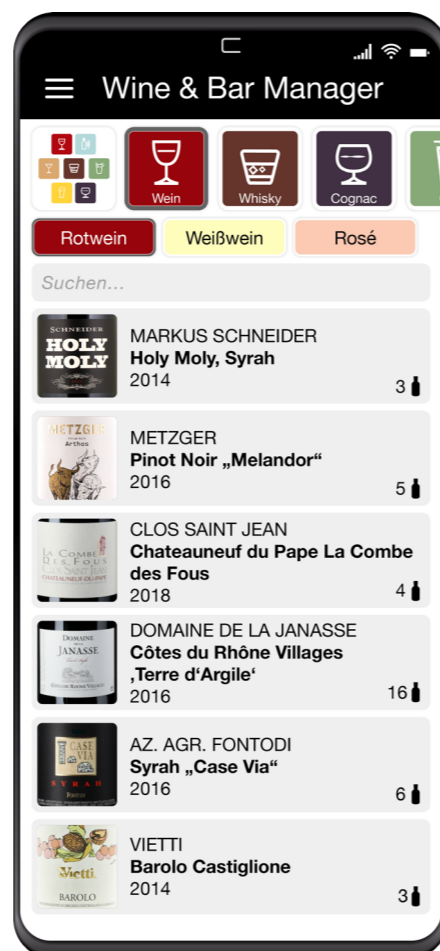
So können Sie sich jederzeit ein Bild über ihre Wein- und Spirituosenvorräte machen und sehen, welche Weine oder Drinks verfügbar sind, fehlen, trinkreif sind oder einfach mal ausprobiert werden können.

Erfahren Sie mehr über die kostenlose App von CASO Design und ihre praktischen Anwendungsfunktionen! Ideal für jeden Wein- und Genussliebhaber!

www.caso-winemanager.com



WINE & BAR MANAGER APP



Temperatursteuerung einfach per CASO Control App

Jeder Wein hat einen eigenen Charakter, der sich im Laufe der Lagerung weiter ausprägt. Die CASO Design Weinkühlschränke bieten dazu optimale Bedingungen.

Mit der CASO CONTROL APP können Sie die Lagertemperatur für Ihren Wein einfach und perfekt regulieren.*

- Perfekte Temperatursteuerung von unterwegs
- App-Entwicklung **Made in Germany**
- Überwacht Ihren Weinkühlschrank
- Licht steuerbar von praktisch jedem Ort aus
- Für Android und iOS

VORAUSSETZUNGEN DER CASO CONTROL APP

- Ein WiFi-fähiges Smartphone oder Tablet.
- Download der CASO CONTROL APP (Suche nach "CASO Control App") im App Store oder by Google Play + Anmeldung (auch über unsere Website www.casoapp.com möglich).
- Für die Verbindung von Smartphone und Weinkühler
Ihr Smartphone und Ihr Weinkühlschrank müssen beide mit einem stabilen Wlan Netzwerk verbunden sein, um sich miteinander zu koppeln. Eine Anleitung zum sog. Pairing (Verkopplung) wird dem Weinkühler mitgeliefert.
- Für die Steuerung von unterwegs
Um Ihren Weinkühlschrank von praktisch überall aus zu steuern, muss er an seinem Standort mit dem Wlan verbunden sein. Bitte beachten Sie, dass es das selbe Wlan sein muss wie beim Pairing. Für Ihr Smartphone reicht die mobile Datennutzung oder jegliches Wlan, um auf den Weinkühlschrank zuzugreifen.

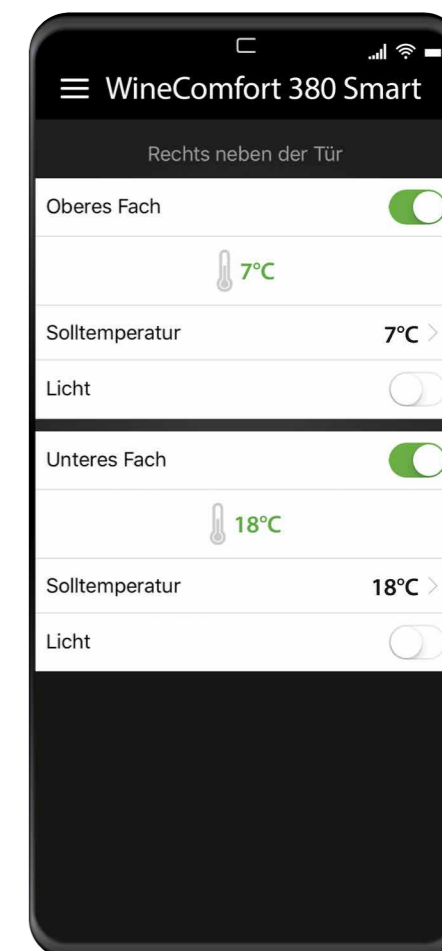
- Geeignete CASO Weinkühlschränke:

WineComfort 380 Smart
WineComfort 660 Smart
WineComfort 1260 Smart
WineComfort 1800 Smart

WineExclusive 24 Smart
WineExclusive 38 Smart
WineExclusive 66 Smart
WineExclusive 126 Smart
WineExclusive 180 Smart

WineChef Pro 40
WineChef Pro 126
WineChef Pro 126-2D
WineChef Pro 180

WineChef Pro 40 Black
WineChef Pro 126-2D Black
WineChef Pro 180 Black



www.casoapp.com



CASO CONTROL APP

*Alle WiFi-fähigen Weinkühler sind natürlich auch ohne die CASO Control App manuell am Gerät bedienbar.



FREISTEHENDE WEINKÜHLSCHRÄNKE

PERFEKTE BEDINGUNGEN

RUHIGE LAGERUNG

Laufruhige Kompressoren auf schwingungsreduzierten Füßen sorgen für die Ruhe, die Ihr Wein benötigt. Die Temperatur lässt sich zwischen 5 und 20 °C je Temperaturzone einstellen. Die neue Generation der Weinkühlschränke wird über ein modernes Touch-Panel bedient – Komfort für den perfekten Genuss.

SICHERHEIT

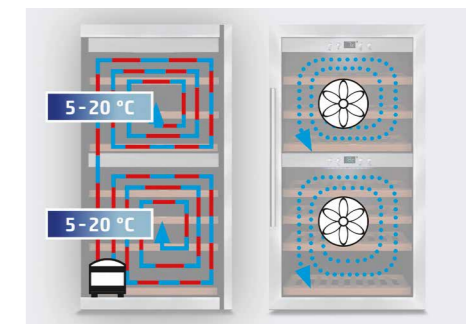
UV-SCHUTZ

Licht, insbesondere UV-Strahlung, durchdringt auch dunkles Flaschenglas und beeinträchtigt sehr schnell die Qualität Ihrer Weine. Die speziellen UV-Schutzgläser der CASO Weinkühlschränke schützen den Wein perfekt vor UV-Licht.

TECHNIK

ZIRKULATION

Die aktive Lüftung sorgt in **jeder** Temperaturzone für eine Luftzirkulation, die auf allen Lagerböden eine gleichmäßige Temperatur erzeugt.



TRINKTEMPERATUREN

- **Leichte Weißweine** 6-8°C
z.B. junger trockener Riesling und Silvaner, Muskateller, Pinot Grigio und Prosecco
- **Gehaltvolle Weiß- und Roséweine** 10-11°C
z.B. weiße Spätlesen, Chardonnays, Weißherbst aus Baden oder Rosé aus der Provence
- **Vielschichtige, schwere Weißweine** 12-13°C
z.B. weiße Auslesen, Beeren- und Trockenbeerenauslesen, Eisweine, Barrique-Chardonnays, große weiße Burgunder, alte Champagner
- **Junge, leichte Rotweine** 14-15°C
z.B. Trollinger, blauer Portugieser, Beaujolais
- **Junge, gehaltvolle Rotweine** 16-17°C
z.B. Spätburgunder, Dornfelder, Lemberger, roter Bordeaux, Chianti, Vino Nobile, Blaufränkisch, blauer Zweigelt
- **Schwere, gereifte Rotweine** 18-19°C
z.B. ältere Spätburgunder und Lemberger Auslesen – TBA, Rhôneweine, Bordeaux Grand Cru, Barolo

DESIGNLINIE MIT EDELSTAHL-LEISTE

WINE SAFE BLACK / WINECOMFORT BLACK

**WineSafe Black / WineComfort Black**

- + Hochwertiger Weinkühlschrank mit Kompressortechnik
- + **Temperatur elektronisch einstellbar von 5 - 20 °C (41 - 68 °F)****
- + Zwei getrennte Temperaturzonen, einzeln regelbar für Weiß-, Rot- und Roséwein (bei WineSafe 12 Black eine Temperaturzone)
- + Laufruhige Kompressoren auf schwingungsreduzierten Füßen sorgen für die Ruhe, die Ihr Wein benötigt
- + **Aktive Lüfter je Temperaturzone für eine sehr gleichmäßige Temperatur**
- + Lagerung von ca. 12 / 24 / 38 / 66 Flaschen* (bis zu 310 mm Höhe)
- + 3-lagiges Isolier-Sicherheitsglas mit UV-Filter für optimalen Aromaschutz

- + LED Temperaturanzeige der Kühlzonen
- + Zusaltbare Innenraumbeleuchtung
- + Zeitloses Design mit eleganter Glasfront und Edelstahlrahmen
- + Kugelgelagerte Auszüge mit Holzlagerböden, WineComfort 24 Black mit ausziehbaren Holzlagerböden
- + Abschließbare Tür

**Designüren mit abgetöntem Glas und Edelstahlgriff**

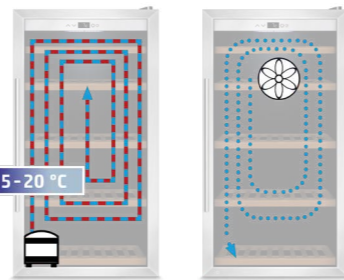
Die Türen der Serie WineComfort Touch sind in einen schlanken, gebürsteten Edelstahlrahmen eingefasst. Das Glas filtert ultraviolette Strahlung, sodass der Wein sein gutes Aroma behält und im Geschmack nicht verfälscht wird.

*Angabe der Flaschengröße basierend auf einer Standard-Bordeauxflasche

**Der erreichbare Wert im Innenraum kann dabei nicht über der Umgebungstemperatur am Aufstellort liegen

DESIGNLINIE MIT INNENLIEGENDER TOUCH-BEDIENUNG

WINE SAFE (EINE KÜHLZONE)



Freistehender Weinkühlschrank
Die Wärme wird über die Seiten und die Rückwand abgegeben. Der Weinkühlschrank muss frei stehen und 15 cm Abstand zu den Seiten und der Rückwand haben, damit die Luft zirkulieren kann.



1 x Holzlagerboden mit Kippvorrichtung zur Weinpräsentation (bei WineSafe 137 & 192)



Schutz des Weins
Die mehrlagigen Glas-türen isolieren perfekt und schützen dank Ihres UV-Filters sogar vor UV-Licht.

Auch vor zu hoher Luft-feuchtigkeit und Kon-densation ist der Wein optimal geschützt.

WineSafe

- + Hochwertiger Weinkühlschränke mit Kompressortechnik
- + Eine Temperaturzone, regelbar für Weiß-, Rot- oder Roséwein
- + Sensor-Touch-Steuerung
- + Laufruhige Kompressoren auf schwingungsreduzierten Füßen: Sorgen für die Ruhe, die Ihr Wein benötigt
- + **Aktive Lüfter für eine sehr gleichmäßige Temperatur**
- + Lagerung von bis zu 12 / 43 / 75 / 137 / 192 Flaschen* (bis zu 310 mm Höhe)
- + 3-lagiges Isolier-Sicherheitsglas mit UV-Filter für

- optimalen Aromaschutz (WineSafe 192: 2-lagiges Isolier-Sicherheitsglas)
- + **Temperatur elektronisch einstellbar von 5 - 20 °C (41 - 68 °F)****
- + LED Temperaturanzeige der Kühlzone
- + Zusaltbare Innenraumbeleuchtung
- + Zeitloses Design mit elegantem Edelstahlrahmen und ergonomischem Griff
- + Kugelgelagerte Auszüge mit Holzlagerböden
- + Abschließbare Tür



Beleuchtung

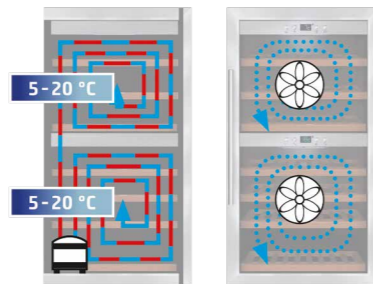
Die Temperaturanzeige der Kühlzonen und die zusaltbare Innenraumbeleuchtung sind mit weißen LEDs ausgestattet.

*Angabe der Flaschengröße basierend auf einer Standard-Bordeauxflasche

**Der erreichbare Wert im Innenraum kann dabei nicht über der Umgebungstemperatur am Aufstellort liegen

PERFEKT TEMPERIERT

WINECOMFORT (ZWEI KÜHLZONEN)



Freistehender Weinkühlschrank
Die Wärme wird über die Seiten und die Rückwand abgegeben. Der Weinkühlschrank muss frei stehen und 15 cm Abstand zu den Seiten und der Rückwand haben, damit die Luft zirkulieren kann.



WineComfort

- + Hochwertiger Weintemperierer mit Kompressortechnik
- + Zwei getrennte Temperaturzonen, einzeln regelbar je nach Weinsorte
- + Sensor Touch Steuerung
- + Laufruhige Kompressoren auf schwingungsreduzierten Füßen: Sorgen für die Ruhe, die Ihr Wein benötigt
- + **Aktive Lüfter je Temperaturzone für eine sehr gleichmäßige Temperatur in jeder Zone**
- + Lagerung von bis zu 24 / 38 / 66 / 126 / 180 Flaschen* (bis zu 310 mm Höhe)
- + 3-lagiges Isolier-Sicherheitsglas mit UV-Filter für optimalen Aromaschutz (WineComfort 180: 2-lagig)

- + **Temperatur elektronisch einstellbar von 5 - 20 °C (41 - 68 °F)****
- + LED Temperaturanzeige der Kühlzonen
- + Zuschaltbare Innenraumbeleuchtung
- + Zeitloses Design mit eleganter Edelstahlfront und ergonomischem Griff
- + Kugelgelagerte Auszüge mit Holzlagerböden
- + 1 x Holzlagerboden mit Kippvorrichtung zur Präsentation (bei Modell WineComfort 126 & 180)
- + Abschließbare Tür



Einlegeböden
Die Weinflaschen werden auf leicht ausziehbaren Holzböden gelagert.



1 x Holzlagerboden mit Kippvorrichtung zur Weinpräsentation (bei WineComfort 126 + 180)



Zwei Zonen für Rot-, Rosé- und Weißwein

*Angabe der Flaschengröße basierend auf einer Standard-Bordeauxflasche

**Der erreichbare Wert im Innenraum kann dabei nicht über der Umgebungstemperatur am Aufstellort liegen

APP-GESTEUERTER WEINKÜHLSCHRANK

WINECOMFORT SMART (ZWEI KÜHLZONEN)



Freistehender Weinkühlschrank

Die Wärme wird über die Seiten und die Rückwand abgegeben. Der Weinlagerschrank muss frei stehen und 15 cm Abstand zu den Seiten und der Rückwand haben, damit die Luft zirkulieren kann.



WineComfort 380 Smart



WineComfort 660 Smart



WineComfort 1260 Smart



WineComfort 1800 Smart



1 x Holzlagerboden mit Kippvorrichtung zur Weinpräsentation (bei WineComfort 1260 Smart + 1800 Smart)

WineComfort Smart-Serie

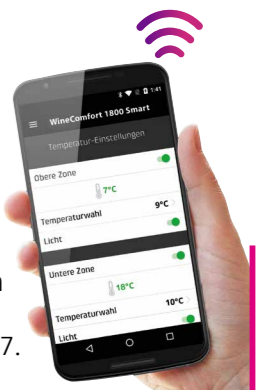
- + Hochwertiger Weinkühlschrank mit Kompressortechnik
- + Über das integrierte Wi-Fi Modul mit der CASO CONTROL APP von praktisch überall bequem steuerbar
- + Die CASO Control App überwacht Ihren Weinkühlschrank
- + Zwei getrennte Temperaturzonen, einzeln regelbar für Weiß- oder Rotwein
- + Sensor-Touch Steuerung
- + Laufruhige Kompressoren auf schwingungsreduzierten Füßen: Sorgen für die Ruhe, die Ihr Wein benötigt
- + Aktive Lüfter je Temperaturzone für eine sehr gleichmäßige Temperatur pro Zone
- + Lagerung von bis zu 38 / 66 / 126 / 180 Flaschen (bis zu 310 mm Höhe)*

- + 3-lagiges Isolier-Sicherheitsglas mit UV-Filter für optimalen Aromaschutz (WineComfort 1800 Smart: 2-lagiges Isolier-Sicherheitsglas)
- + Temperatur elektronisch einstellbar von 5 - 20 °C (41 - 68 °F)**
- + LED Temperaturanzeige der Kühlzonen
- + Zuschaltbare Innenraumbeleuchtung
- + Zeitloses Design mit eleganter Edelstahlfront und ergonomischem Griff
- + Kugelgelagerte Auszüge mit herausnehmbaren Holzlagerböden
- + Abschließbare Tür



WI-FI SMART CONTROL

CASO CONTROL APP



Nähere Informationen und Voraussetzungen finden Sie auf Seite 47.

*Angabe der Flaschengröße basierend auf einer Standard-Bordeauxflasche

**Der erreichbare Wert im Innenraum kann dabei nicht über der Umgebungstemperatur am Aufstellort liegen

APP-GESTEUERTER WEINKÜHLSCHRANK

WINEEXCLUSIVE SMART (ZWEI KÜHLZONEN)



WineExclusive 24 Smart



WineExclusive 38 Smart



WineExclusive 66 Smart



WineExclusive 126 Smart



WineExclusive 180 Smart



1 x Holzlagerboden mit Kippvorrichtung zur Weinpräsentation (bei WineExclusive 126 Smart + 180 Smart)



WineExclusive Smart-Serie

- + Hochwertiger Weinkühlschrank mit Kompressortechnik
- + Über das integrierte Wi-Fi Modul mit der CASO Control App von praktisch überall steuerbar
- + Zwei getrennte Temperaturzonen für Weiß- & Rotwein, einzeln regelbar per Sensor-Touch
- + Laufruhige Kompressoren auf schwingungsreduzierten Füßen: Sorgen für die Ruhe, die Ihr Wein benötigt
- + Aktive Lüfter je Temperaturzone für eine sehr gleichmäßige Temperatur pro Zone
- + Lagerung von bis zu 24/38/66/126/180 Flaschen (bis zu 310 mm Höhe)*
- + 3-lagiges Isolier-Sicherheitsglas mit UV-Filter für optimalen Aromaschutz (2-lagig bei WineExclusive 180 Smart)

- + Temperatur elektronisch einstellbar von 5 - 20 °C (41 - 68 °F)**
- + LED Temperaturanzeige der Kühlzonen
- + Zuschaltbare Innenraumbelichtung
- + Elegante Design Glasfront
- + Ausziehbare, kugelgelagerte Holzlagerböden
- + Abschließbare Tür



WI-FI SMART CONTROL

CASO CONTROL APP



Nähere Informationen und Voraussetzungen finden Sie auf Seite 47.

*Angabe der Flaschengröße basierend auf einer Standard-Bordeauxflasche

**Der erreichbare Wert im Innenraum kann dabei nicht über der Umgebungstemperatur am Aufstellort liegen

***Bei Registrierung auf www.caso-design.de



UNTER- UND UMBAUFÄHIGE WEINKÜHLSCHRÄNKE



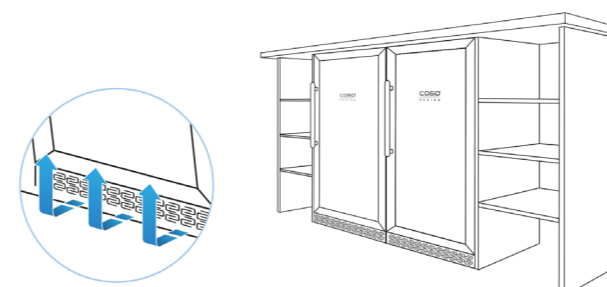
WineChef Pro und WineChef Pro black Weinkühler haben ab einer Lagermenge von 126 Flaschen ein zusätzliches Präsentationsregal mit Kippvorrichtung eingebaut. Hiermit lassen sich Ihre besten Weine perfekt in Szene setzen.

Individuell einsetzbar

Unter- bzw. umbaufähig dank Kühlung im Sockel

Die WineChef Pro und WineChef Pro Black Weinkühler sind dank der Luftzirkulation im unteren Frontbereich unter- bzw. umbaufähig.

Aber auch freistehend sind sie ein wahrer Eyecatcher.



FÜR ROT- UND WEISSWEIN

2 Zonen für jeden Geschmack

Dank zwei getrennter Kühlzonen sind die WineChef Pro und WineChef Pro black Weinkühler gleichzeitig einsetzbar für Rot- und Weißwein – denn Geschmack ist eine Frage der optimalen Temperatur.



UNTER- UND UMBAUFÄHIGE DESIGNLINIE FRONTBELÜFTUNG

WINECHEF PRO (ZWEI KÜHLZONEN)



WineChef Pro 40



WineChef Pro 126



WineChef Pro 126-2D



WineChef Pro 180



1 x Holzlagerboden mit Kippvorrichtung zur Weinpräsentation (außer bei WineChef Pro 40)



Schutz des Weins
Die mehrlagigen Glas-türen isolieren perfekt vor Hitze oder Kälte und dank Ihres UV-Filters sogar vor UV-Licht.

Auch vor zu hoher Luftfeuchtigkeit und Kondensation ist der Wein optimal geschützt.

WineChef Pro-Serie

- + Hochwertiger Weinkühlschrank mit Kompressortechnik
- + Über das integrierte Wi-Fi Modul mit der CASO CONTROL APP von praktisch überall bequem steuerbar
- + CASO-App überwacht und meldet etwaige Fehler-meldungen in Sekundenschnelle auf Ihr Smartphone
- + Zwei getrennte Temperaturzonen, einzeln regelbar für Weiß- oder Rotwein
- + Dank Kühlung über den Gerätesockel freistehend oder unterbaufähig (WineChef Pro 40) bzw. umbaufähig (WineChef Pro 126 / 126-2D / 180)
- + Laufruhige Kompressoren auf schwingungsreduzierten Füßen: Sorgen für die Ruhe, die Ihr Wein benötigt
- + Sensor-Touch Bedienung
- + Aktive Lüfter je Temperaturzone für eine sehr gleich-mäßige Temperatur pro Zone

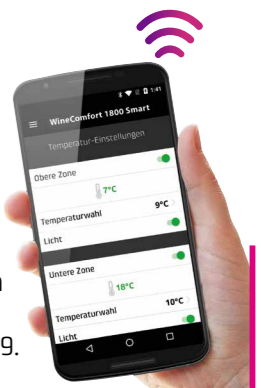
- + Lagerung von bis zu 40/125/215 Flaschen (bis zu 310 mm Höhe)*
- + 3-lagiges Isolier-Sicherheitsglas mit UV-Filter für optimalen Schutz
- + Temperatur elektronisch einstellbar von 5 - 20 °C (41 - 68 °F)**
- + Weiße LED Temperaturanzeige der Kühlzonen
- + Zuschaltbare Innenraumbeleuchtung
- + Zeitloses Design mit eleganter Edelstahlfront
- + Kugelgelagerte Auszüge mit herausnehmbaren Holz-lagerböden
- + Ein Holzlagerboden mit Kippvorrichtung zur Präsen-tation Ihrer Weinflaschen (außer WineChef Pro 40)
- + Abschließbare Tür

Durch Kühlung über dem Gerätesockel ist der Weinkühlschrank frei-stehend nutzbar oder unter- bzw. umbaufähig



WI-FI SMART CONTROL

CASO CONTROL APP



Nähere Informationen und Voraussetzungen finden Sie auf Seite 49.

*Angabe der Flaschengröße basierend auf einer Standard-Bordeauxflasche

**Der erreichbare Wert im Innenraum kann dabei nicht über der Umgebungstemperatur am Aufstellort liegen

UNTER- UND UMBAUFÄHIGE DESIGNLINIE FRONTBELÜFTUNG

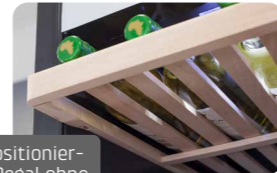
WINECHEF PRO BLACK (ZWEI KÜHLZONEN)



WineChef Pro 40 Black



WineChef Pro 126-2D Black



Frei positionierbares Regal ohne feste Schienen



WineChef Pro 180 Black



1 x Holzlagerboden mit Kippvorrichtung zur Weinpräsentation (außer WineChef Pro 40 black)



Schutz des Weins
Die mehrlagigen Glas-türen isolieren perfekt vor Hitze oder Kälte und dank Ihres UV-Filters sogar vor UV-Licht.

Auch vor zu hoher Luftfeuchtigkeit und Kondensation ist der Wein optimal geschützt.

WI-FI SMART CONTROL

CASO CONTROL APP



Nähere Informationen und Voraussetzungen finden Sie auf Seite 49.

WineChef Pro Black-Serie

- + WiFi Smart Control – Bequeme Steuerung von fast überall durch die innovative CASO Control App
- + Hochwertiger Weinkühlschrank mit Kompressortechnik
- + Lagerung von bis zu 40/125/215 Flaschen (bis zu 310 mm Höhe)*
- + Laufruhige Kompressoren auf schwingungsreduzierten Füßen: Sorgen für die Ruhe, die Ihr Wein benötigt
- + Dank Kühlung über dem Gerätesockel: freistehend nutzbar oder umbaufähig
- + Zwei getrennte Temperaturzonen, einzeln regelbar für Weiß- & Rotwein
- + Temperatur elektronisch einstellbar von 5 - 20 °C (41 - 68 °F)**
- + Aktive Lüfter je Temperaturzone für eine sehr gleichmäßige Temperatur pro Zone

- + 3-lagiges Isolier-Sicherheitsglas mit UV-Filter für optimalen Schutz
- + Sensor-Touch Bedienung
- + Weiße LED Temperaturanzeige der Kühlzonen
- + Zuschaltbare Innenraumbeleuchtung
- + Zeitloses Design mit eleganter, schwarzer Edelstahlfront und ergonomischem Griff
- + Kugelgelagerte Auszüge mit herausziehbaren Holzlagerböden
- + Ein Holzlagerboden mit Kippvorrichtung zur Präsentation Ihrer Weinflaschen (außer WineChef Pro 40 Black)
- + Abschließbare Tür

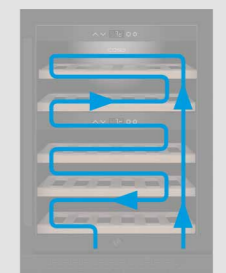
„Black is beautiful“

Mit den WineChef Pro Black Weinkühlern haben wir eine ganz besondere Design Serie verwirklicht.

Das edle Design mit matt schwarzer Edelstahlfront fügt sich elegant in jedes zu Hause ein und ist ein wahrer Hingucker.

Die herausziehbaren Holzlagerböden bieten dabei den perfekten Raum für beste Rot- und Weißweine.

Schöner ist nur der Weingenuss!



Durch Kühlung über dem Gerätesockel ist der Weinkühlschrank freistehend nutzbar oder unter- bzw. umbaufähig.

*Angabe der Flaschengröße basierend auf einer Standard-Bordeauxflasche

**Der erreichbare Wert im Innenraum kann dabei nicht über der Umgebungstemperatur am Aufstellort liegen



EINBAU-WEINKÜHLSCHRÄNKE



Die kugelgelagerten Auszüge mit Holzlagerböden lassen sich ganz leicht herausziehen. So finden Sie auf Anhieb den richtigen Wein.

EINBAUGERÄTE

Design fügt sich in Ihr Zuhause ein

Integrieren Sie Ihre besten Weine in Ihrer Küche mit den CASO Einbau-Weinkühlern. Dieser integrierte, zurücknehmende Lagerplatz ist für 18 bzw. 29 Flaschen geeignet.

Jederzeit griffbereit bieten diese Schmuckstücke eine individuelle Temperatureinstellung von 5 - 20 °C.



STILVOLLE BEDIENUNG

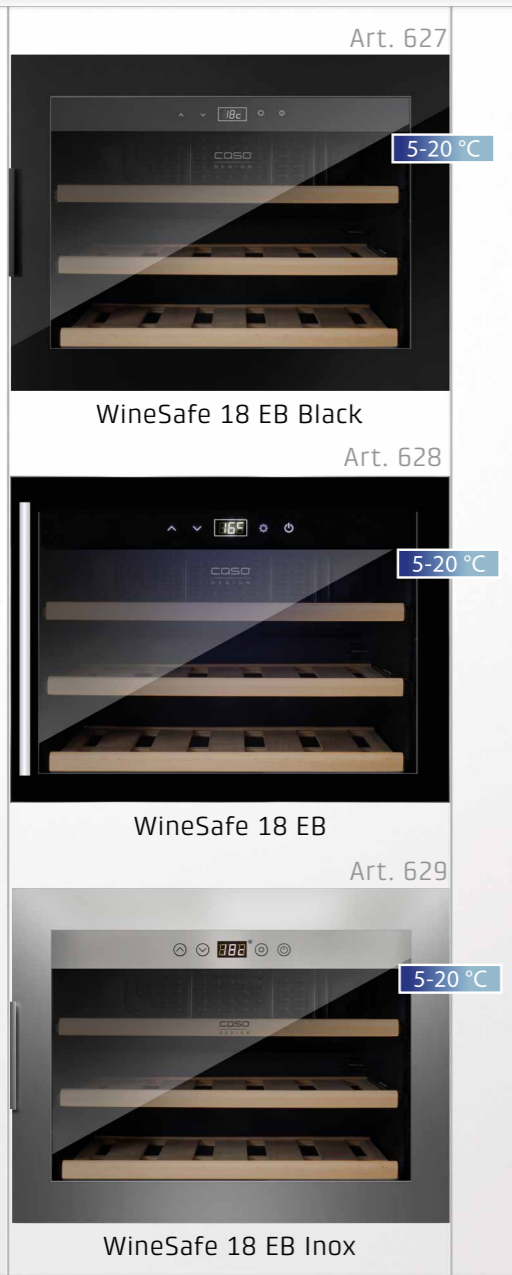
Push-to-open + Soft-close

Die Glastüren der WineDeluxe Weinkühler lassen sich elegant per Finger Push öffnen. Durch dieses minimalistische Design entsteht eine ganz ebene, zurücknehmende Oberfläche.

Auch die Soft-close Scharniere sorgen für ein weiches und leises Öffnen und Schließen der Türen.

Zusätzlich ist ein Türanschlagwechsel möglich. Das Scharnier lässt sich sowohl auf der linken als auch auf der rechten Seite des Korpus anbringen.

WINE SAFE EINBAU



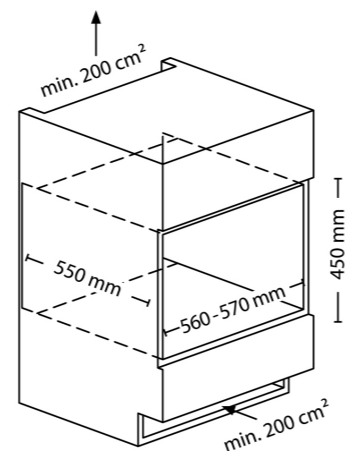
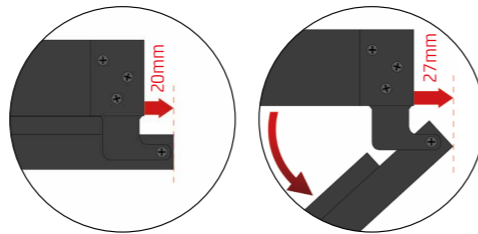
- WineSafe 18 EB / 18 EB Black / 18 EB Inox**
- + Hochwertiger Weintemperierer mit Kompressortechnik
 - + Sensor-Touch-Steuerung
 - + Temperatur elektronisch einstellbar von 5 - 20 °C (41 - 68 °F)**
 - + Aktive Lüfter für eine sehr gleichmäßige Temperatur
 - + Lagerung von bis zu 18 Flaschen (bis zu 310 mm Höhe)*
 - + 3-lagiges Isolier-Sicherheitsglas mit UV-Filter für optimalen Aromaschutz
 - + LED Temperaturanzeige der Kühlzone



Die Holzlagerböden lassen sich leicht herausziehen.

Achtung! Kein Küchenmöbel-Standard-Einbaumaß!

Weinkühler-Scharnier von oben / Tür schwenkt aus



- + Kugelgelagerte Auszüge mit Holzlagerböden
- + Zuschaltbare Innenraumbelichtung
- + Zeitloses Design mit eleganter Glasfront und
 - minimalistischem Griff (WineSafe 18 EB Black)
 - ergonomischem Griff (WineSafe 18 EB)
 - Edelstahlrahmen und minimalistischem Griff (WineSafe 18 EB Inox)

WINE DELUXE EINBAU



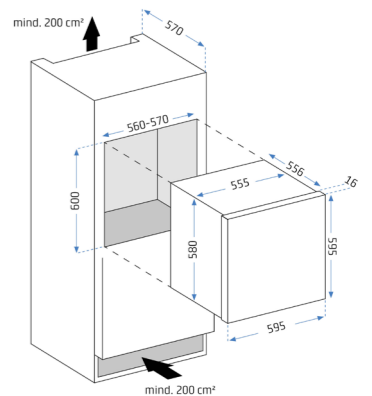
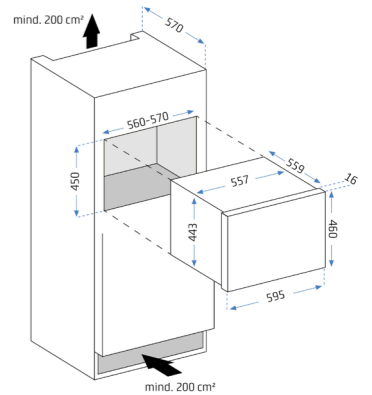
Die Türen lassen sich sehr elegant mit einem leichten „Finger Push“ öffnen, daher haben sie keinen Griff.



Die Holzlagerböden lassen sich leicht herausziehen. Die Kippvorrichtung (nur bei E 29) ermöglicht es, den Wein gut sichtbar zu präsentieren.



Soft-close Scharniere lassen die Tür elegant wieder schließen. Der Türanschlag ist dabei wechselbar.



WineDeluxe E 29



- WineDeluxe E 18 / E 29**
- + Design Einbau-Weinkühlschrank für die Lagerung von bis zu 18/29 Flaschen (bis zu 310 mm Höhe)*
 - + Für jede 45er bzw. 60er Nischenhöhe
 - + Eine Temperaturzone elektronisch einstellbar von 5 - 20 °C (41 - 68 °F)**
 - + Push-to-open Türsteuerung
 - + Soft-close Hettich Scharniere
 - + Laufruhiger Kompressor sorgt für eine schonende und ruhige Weinlagerung
 - + Aktive Lüftung für eine gleichmäßige Temperaturverteilung
 - + 3-lagiges Isolierglas mit UV-Filter für optimalen Aromaschutz
 - + Sensor-Touch Steuerung
 - + LED Temperaturanzeige der Kühlzone
 - + Zuschaltbare, weiße Innenraumbelichtung
 - + Kugelgelagerte, herausnehmbare Holzlagerböden
 - + Ein Holzlagerboden mit Kippvorrichtung zur Präsentation Ihrer Weinflaschen (nur WineDeluxe E 29)
 - + Türanschlag wechselbar

*Angabe der Flaschengröße basierend auf einer Standard-Bordeauxflasche

**Der erreichbare Wert im Innenraum kann dabei nicht über der Umgebungstemperatur am Aufstellort liegen


FLASCHENKÜHLER
MOBLER FLASCHENKÜHLER
WINECASE ONE
NEU

Art.Nr. 614



WineCase One Black

NEU

Art.Nr. 611



WineCase One Inox

WineCase One

- + Hochwertiger Weinkühler für eine Flasche*
- + Ideal zum Kühlen z.B. von Wein
- + Setzt Ihren Lieblingswein perfekt in Szene
- + Edles Design mit Edelstahlgehäuse
- + Kompakte Größe – perfekt auf jeder Anrichte
- + Temperatur elektronisch einstellbar von 5 - 18 °C**
in 1°C - Schritten (oder 41 - 64 °F* in 1 °F-Schritten)
- + Weiße LED-Temperaturanzeige
- + Praktische Sensor-Touch Bedienung



*Mit einem Flaschendurchmesser von bis zu 9 cm

**Der erreichbare Wert im Innenraum kann dabei nicht über der Umgebungstemperatur am Aufstellort liegen



LOUNGETISCH MIT SOUNDBAR UND KÜHLFÄCHERN

SOUND & COOL



Mit 2 großen Kühl-Schubladen mit genug Platz für kalte Drinks und frische Speisen



Bluetooth Schnittstelle und Ladeanschlüsse



Einfache Steuerung über LED Touch-Display auf der Glasoberfläche



Video jetzt ansehen



Art. 791

Zwei Kühlzonen für Speisen und Getränke

SOUNDBAR:

+ Klangvolle Soundbar mit 2.0 Stereo Lautsprechern (60 Watt Leistung insg.)

ANSCHLÜSSE:

+ Musik abspielbar über Bluetooth Schnittstelle und AUX-Anschluss
+ Aufladen von USB-fähigen Geräten möglich (2 x USB-Anschluss: 5V/1A 5V/2.1A)
+ Große Glasoberfläche mit LED Touch-Display

LOUNGETISCH:

+ Edle Glasplatte bis zu 70 kg belastbar

SPEISEKAMMERFÄCHER:

+ Temperaturzonen einzeln einstellbar von 1 - 12 °C
+ Gesamtvolumen der Kühlzonen 130 Liter (pro Speisekammerfach 65 Liter)
+ Nutzraum je Fach (BxHxT): 500 x 285 x 400 mm
+ LED-Beleuchtung in jeder Kühlzone
+ Akustisches Signal bei zu langer Öffnungsdauer
+ Behälter in den einzelnen Fächern herausnehmbar
+ 32 db

KÜHLEN & LAGERN

EDELSTAHL-ROLLWAGEN MIT SEITENABLAGEN, SCHUBLADE UND BARBECUE COOLER

COUNTER & COOL // BARBECUE COOLER



- + Edelstahl-Umbauschrank mit CASO Barbecue Cooler (ca. 63 Liter Lagervolumen) mit abnehmbaren Seitenteilen
- + Optimal zum Kühlen von Bier, Softdrinks etc.
- + **Hochwertige Edelstahl-Ausführung**
- + **Ideal für überdachte Terrassen etc. dank Spritzwasserschutz**
- + **Eine Temperaturzone, manuell einstellbar von 0 - 10 °C***
- + Kompressortechnik
- + Zuschaltbare LED-Innenraumbeleuchtung
- + Lagervolumen Barbecue Cooler: ca. 63 Liter

- + Herausnehmbare Einlegeböden
- + 3-lagiges Isolier-Sicherheitsglas mit UV-Filter für optimalen Lichtschutz
- + Schublade mit Selbsteinzug
- + Seitenteile bis 25 kg belastbar
- + Leicht abwaschbar und sehr hygienisch
- + Mit vier stabilen Schwenk-Rollen zum einfachen Bewegen
- + Vordere Rollen mit Feststellbremse

MODELLVARIANTEN



Counter & Cool, Art. 681
+ Umbauschrank inkl. Barbecue Cooler



Barbecue Cooler R, Art. 680
+ Ohne Umbauschrank
+ Mit Rechtsanschlag

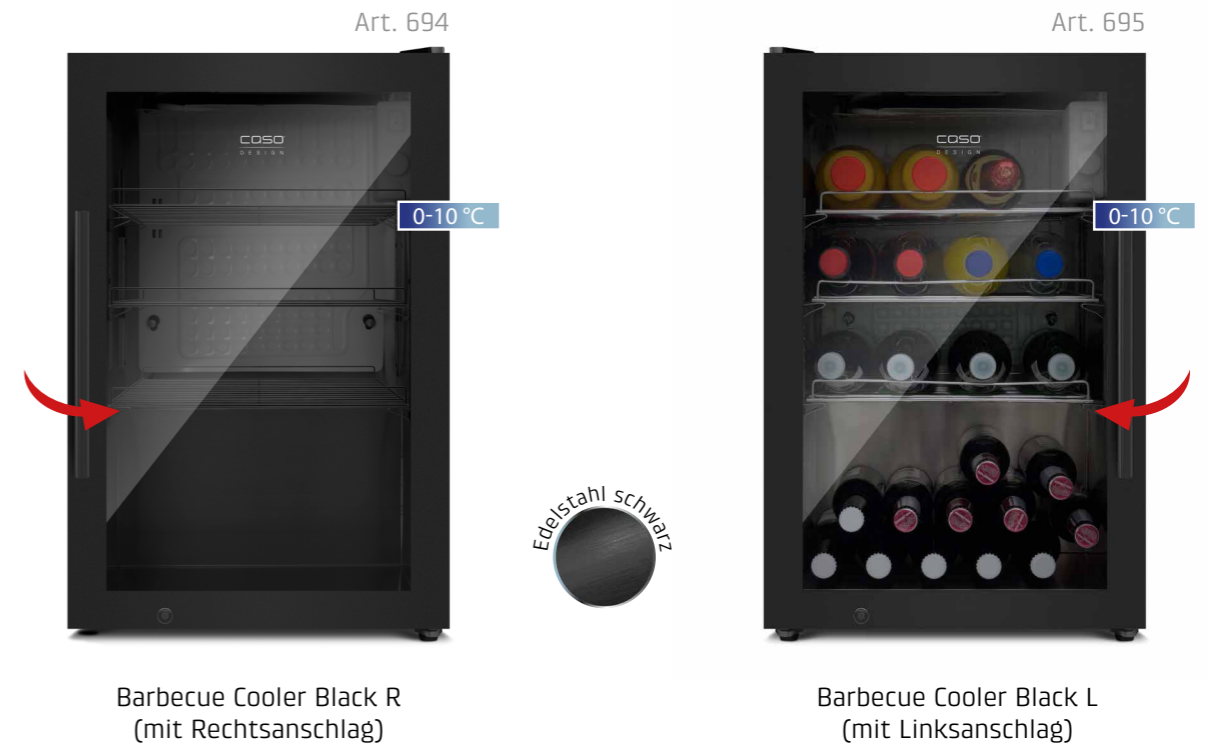


Barbecue Cooler L, Art. 683
+ Ohne Umbauschrank
+ Mit Linksanschlag



Umbauschrank einzeln, Art. 682
+ Ohne Barbecue Cooler

BARBECUE COOLER BLACK



Barbecue Cooler Black

- + **Ideal für überdachte Terrassen etc. dank Spritzwasserschutz**
- + Hochwertiges, schwarzes Edelstahl-Gehäuse
- + Türanschlag rechts bei Art.Nr. 694, Türanschlag links bei Art.Nr. 695
- + Eine Temperaturzone
- + **Temperatur manuell einstellbar von 0 - 10 °C***
- + Kompressortechnik
- + Zuschaltbare weiße LED-Innenraumbeleuchtung
- + Lagervolumen ca. 63 Liter

- + Herausnehmbare Einlegeböden
- + 3-lagiges Isolier-Sicherheitsglas mit UV-Filter für optimalen Lichtschutz

*Der erreichbare Wert im Innenraum kann dabei nicht über der Umgebungstemperatur am Aufstellort liegen

FLEISCHREIFE- UND LAGERSCHRANK

DRYAGED MASTER

Die besondere Art der Reifung

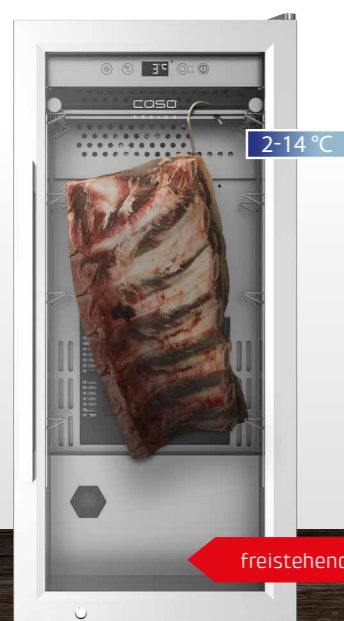
Vielleicht Entrecote vom Galicien Beef? Das ist purer Fleischgenuss für Steak-Kenner. Das Teilstück ist durch seine ausgeprägte Marmorierung super zart und aromatisch und kann im CASO DryAged Reifeschrank zu vollem Genuss heranreifen.

Die besondere Art der Reifung macht Steaks außergewöhnlich zart und aromatisch. In den USA sind die am Knochen gereiften Rinderrücken schon seit Jahrzehnten Kult. Die Trockenreifung des Fleisches, das sogenannte Dry Aging, ist das älteste Verfahren der Fleischreifung. Hierbei wird das Fleisch am Knochen über einen gewissen Zeitraum bei kontrollierter Temperatur und Luftfeuchtigkeit abgehängt.

Die CASO DryAged Cooler verfügen sowohl über eine besonders fein justierbare Klimatechnik, als auch über eine sehr wertige Verarbeitung. Für Fleischliebhaber ein „Must have“ für puren Genuss.



Art. 689



DryAged Master 63

Art. 690



DryAged Master 125

Art. 691



DryAged Master 380 Pro



An den mitgelieferten Haken reift das Fleisch perfekt von allen Seiten.



Die dunkle Färbung ist ein klassisches Zeichen und wird vor dem Genuss entfernt.



Perfekt marmoriertes Fleisch für ein intensives Geschmackserlebnis.

DryAged Master 63 / 125 / 380 Pro

- + Reifeschrank mit Kompressortechnik
- + Für das Lagern, Präsentieren und Reifen von hochwertigem Fleisch
- + DryAged Master 125 unter- und umbaufähig, DryAged Master 380 Pro umbaufähig
- + In unterschiedlichen Größen: 63, 125 oder 380 Liter
- + Temperatur elektronisch einstellbar von 2 - 14 °C* (in 1 °C-Schritten)
- + Luftfeuchtigkeit im Inneren einstellbar von 50 – 85 %
- + Aktiver Lüfter für eine sehr gleichmäßige Temperatur

- + Intuitive Bedienung durch Touch-Bedienfeld
- + 3-lagiges UV-Glas
- + Abschließbar durch integriertes Schloss
- + Zuschaltbare Innenraumbeleuchtung
- + Zuschaltbares, antibakterielles UV-Licht
- + Mit eingebautem Aktivkohlefilter
- + Inkl. Roste und Hängegestell mit Fleischhaken aus rostfreiem Edelstahl + ein H2O Speicher (zwei Stück bei DryAged Master 380 Pro)

Zubehör

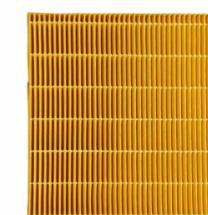
- + Aktivkohlefilter, Art.Nr. 692
- + H2O Speicher (4 Stück), Art.Nr. 693
- + Bestellbar auf www.caso-design.de

Art. 692



Aktivkohlefilter

Art. 693



H2O Speicher

*Der erreichbare Wert im Innenraum kann dabei nicht über der Umgebungstemperatur am Aufstellort liegen

COSO
DESIGN



GESAMTÜBERSICHT

ARTIKELÜBERSICHT

FREISTEHENDE WEINKÜHLSCHRÄNKE

WINE SAFE BLACK / WINE COMFORT BLACK
EINE / ZWEI KÜHLZONEN



Produktname	WineSafe 12 Black	WineComfort 24 Black	WineComfort 38 Black	WineComfort 66 Black
Art.Nr.	624	644	653	659
EAN	40 38437 00624 7	4 038437 00644 5	40 38437 00653 7	40 38437 00659 9
Gehäuse / Farbe	Schwarz	Schwarz	Schwarz	Schwarz
Temperaturbereich	5 - 20 °C**	5 - 20 °C**	5 - 20 °C**	5 - 20 °C**
Temperaturzonen	1	2	2	2
Kühltechnik	Kompressor	Kompressor	Kompressor	Kompressor
UV Filterglas	3-lagig	3-lagig	3-lagig	3-lagig
Innenbeleuchtung	LED weiß	LED weiß	LED weiß	LED weiß
Bedienung	Sensor-Touch	Sensor-Touch	Sensor-Touch	Sensor-Touch
Flaschen	12*	24*	38*	66*
Böden	3	5	7	7
Türschloss	■	■	■	■
Leistung	60 Watt	60 Watt	70 Watt	70 Watt
Klasse	G	G	G	G
Jahresverbrauch	130 kWh/a	135 kWh/a	146 kWh/a	165 kWh/a
Spannung	220-240V/50Hz	220-240V/50Hz	220-240V/50 Hz	220-240V/50 Hz
Rahmen	Edelstahl mit Glaseinsatz	Edelstahl mit Glaseinsatz	Edelstahl mit Glaseinsatz	Edelstahl mit Glaseinsatz
Gewicht	22,3 kg	36 kg	47,2 kg	61,9 kg
Maße (BxHxT mm)	395 x 515 x 510	395 x 820 x 505	395 x 1035 x 630	595 x 1035 x 630
Maße mit Griff (BxHxT mm)	395 x 515 x 550	395 x 820 x 550	395 x 1035 x 675	595 x 1035 x 675
Prüfzeichen	GS	GS	GS	GS
VPE	1	1	1	1

*Angabe der Flaschengröße basierend auf einer Standard-Bordeauxflasche

**Der erreichbare Wert im Innenraum kann dabei nicht über der Umgebungstemperatur am Aufstellort liegen

ARTIKELÜBERSICHT

FREISTEHENDE WEINKÜHLSCHRÄNKE

WINESAFE
EINE KÜHLZONE



Produktname	WineSafe 12	WineSafe 43	WineSafe 75	WineSafe 137	WineSafe 192
Art.Nr.	622	647	663	668	673
EAN	40 38437 00622 3	40 38437 00647 6	40 38437 00663 6	40 38437 00668 1	40 38437 00673 5
Gehäuse / Farbe	Schwarz / Edelstahlfront	Schwarz / Edelstahlfront	Schwarz / Edelstahlfront	Schwarz / Edelstahlfront	Schwarz / Edelstahlfront
Temperaturbereich	5 - 20 °C**	5 - 20 °C**	5 - 20 °C**	5 - 20 °C**	5 - 20 °C**
Temperaturzonen	1	1	1	1	1
Kühltechnik	Kompressor	Kompressor	Kompressor	Kompressor	Kompressor
UV Filterglas	3-lagig	3-lagig	3-lagig	3-lagig	2-lagig
Innenbeleuchtung	LED weiß	LED weiß	LED weiß	LED weiß	LED weiß
Bedienung	Sensor-Touch	Sensor-Touch	Sensor-Touch	Sensor-Touch	Sensor-Touch
Flaschen	12*	43*	75*	137*	192*
Böden	3	8	4	7 (6 + 1 Präsentationsregal)	8 (7 + 1 Präsentationsregal)
Türschloss	■	■	■	■	■
Leistung	60 Watt	70 Watt	70 Watt	75 Watt	75 Watt
Klasse	G	G	G	G	G
Jahresverbrauch	130 kWh/a	142 kWh/a	150 kWh/a	166 kWh/a	187 kWh/a
Spannung	220-240V/50Hz	220-240V/50Hz	220-240V/50Hz	220-240V/50Hz	220-240V/50Hz
Rahmen	Edelstahl gebürstet	Edelstahl gebürstet	Edelstahl gebürstet	Edelstahl gebürstet	Edelstahl gebürstet
Gewicht	22,3 kg	39,5 kg	51,5 kg	74 kg	90 kg
Maße (BxHxT mm)	395 x 515 x 510	395 x 1020 x 625	595 x 1025 x 630	595 x 1590 x 625	595 x 1860 x 700
Maße mit Griff (BxHxT mm)	395 x 515 x 550	395 x 1020 x 670	595 x 1025 x 670	595 x 1590 x 680	595 x 1860 x 750
Prüfzeichen	GS	GS	GS	GS	GS
VPE	1	1	1	1	1

WINECOMFORT
ZWEI KÜHLZONEN



Produktname	WineComfort 24	WineComfort 38	WineComfort 66	WineComfort 126	WineComfort 180
Art.Nr.	645	650	660	665	670
EAN	40 38437 00645 2	40 38437 00650 6	40 38437 00660 5	40 38437 00665 0	40 38437 00670 4
Gehäuse / Farbe	Schwarz / Edelstahlfront	Schwarz / Edelstahlfront	Schwarz / Edelstahlfront	Schwarz / Edelstahlfront	Schwarz / Edelstahlfront
Temperaturbereich	5 - 20 °C**	5 - 20 °C**	5 - 20 °C**	5 - 20 °C**	5 - 20 °C**
Temperaturzonen	2	2	2	2	2
Kühltechnik	Kompressor	Kompressor	Kompressor	Kompressor	Kompressor
UV Filterglas	3-lagig	3-lagig	3-lagig	3-lagig	2-lagig
Innenbeleuchtung	LED weiß	LED weiß	LED weiß	LED weiß	LED weiß
Bedienung	Sensor-Touch	Sensor-Touch	Sensor-Touch	Sensor-Touch	Sensor-Touch
Flaschen	24*	38*	66*	126*	180*
Böden	6	7	7	7 (6 + 1 Präsentationsregal)	8 (7 + 1 Präsentationsregal)
Türschloss	■	■	■	■	■
Leistung	60 Watt	70 Watt	70 Watt	75 Watt	75 Watt
Klasse	G	G	G	G	G
Jahresverbrauch	136 kWh/a	146 kWh/a	165 kWh/a	180 kWh/a	184 kWh/a
Spannung	220-240V/50Hz	220-240V/50Hz	220-240V/50Hz	220-240V/50Hz	220-240V/50Hz
Rahmen	Edelstahl gebürstet	Edelstahl gebürstet	Edelstahl gebürstet	Edelstahl gebürstet	Edelstahl gebürstet
Gewicht	35,7 kg	45,2 kg	60,5 kg	76,1 kg	86,4 kg
Maße (BxHxT mm)	395 x 875 x 545	395 x 1035 x 630	595 x 1035 x 630	595 x 1590 x 625	595 x 1860 x 705
Maße mit Griff (BxHxT mm)	395 x 875 x 595	395 x 1035 x 675	595 x 1035 x 675	595 x 1590 x 685	595 x 1860 x 760
Prüfzeichen	GS	GS	GS	GS	GS
VPE	1	1	1	1	1

*Angabe der Flaschengröße basierend auf einer Standard-Bordeauxflasche

**Der erreichbare Wert im Innenraum kann dabei nicht über der Umgebungstemperatur am Aufstellort liegen

ARTIKELÜBERSICHT

FREISTEHENDE WEINKÜHLSCHRÄNKE

WINECOMFORT SMART
ZWEI KÜHLZONEN

App-fähig!



Produktname	WineComfort 380 Smart	WineComfort 660 Smart	WineComfort 1260 Smart	WineComfort 1800 Smart
Art.Nr.	720	725	728	730
EAN	40 38437 00720 6	40 38437 00725 1	40 38437 00728 2	40 38437 00730 5
Gehäuse / Farbe	Schwarz / Edelstahlfront	Schwarz / Edelstahlfront	Schwarz / Edelstahlfront	Schwarz / Edelstahlfront
Temperaturbereich	5 – 20 °C**	5 – 20 °C**	5 – 20 °C**	5 – 20 °C**
Temperaturzonen	2	2	2	2
Kühltechnik	Kompressor	Kompressor	Kompressor	Kompressor
UV Filterglas	3-lagig	3-lagig	3-lagig	2-lagig
Innenbeleuchtung	LED weiß	LED weiß	LED weiß	LED weiß
Bedienung	Sensor-Touch	Sensor-Touch	Sensor-Touch	Sensor-Touch
App-Steuerung	■	■	■	■
Flaschen	38*	66*	126*	180*
Böden	7	7	7 (6 + 1 Präsentationsregal)	8 (7 + 1 Präsentationsregal)
Türschloss	■	■	■	■
Leistung	70 Watt	70 Watt	75 Watt	75 Watt
Klasse	G	G	G	G
Jahresverbrauch	146 kWh/a	165 kWh/a	180 kWh/a	184 kWh/a
Spannung	220-240 V/50 Hz	220-240 V/50 Hz	220-240 V/50 Hz	220-240 V/50 Hz
Rahmen	Edelstahl gebürstet	Edelstahl gebürstet	Edelstahl gebürstet	Edelstahl gebürstet
Gewicht	45,9 kg	56,9 kg	76,9 kg	87,6 kg
Maße (BxHxT mm)	395 x 1035 x 630	595 x 1035 x 630	595 x 1590 x 625	595 x 1860 x 705
Maße mit Griff (BxHxT mm)	395 x 1035 x 675	595 x 1035 x 675	595 x 1590 x 685	595 x 1860 x 760
Prüfzeichen	GS	GS	GS	GS
VPE	1	1	1	1

WINEEXCLUSIVE SMART
ZWEI KÜHLZONEN

App-fähig!



Produktname	WineExclusive 24 Smart	WineExclusive 38 Smart	WineExclusive 66 Smart	WineExclusive 126 Smart	WineExclusive 180 Smart
Art.Nr.	718	721	726	729	731
EAN	40 38437 00718 3	40 38437 00721 3	40 38437 00726 8	40 38437 00729 9	40 38437 00731 2
Gehäuse / Farbe	Schwarz / Glasfront	Schwarz / Glasfront	Schwarz / Glasfront	Schwarz / Glasfront	Schwarz / Glasfront
Temperaturbereich	5 – 20 °C**	5 – 20 °C**	5 – 20 °C**	5 – 20 °C**	5 – 20 °C**
Temperaturzonen	2	2	2	2	2
Kühltechnik	Kompressor	Kompressor	Kompressor	Kompressor	Kompressor
UV Filterglas	3-lagig	3-lagig	3-lagig	3-lagig	2-lagig
Innenbeleuchtung	LED weiß	LED weiß	LED weiß	LED weiß	LED weiß
Bedienung	Sensor-Touch	Sensor-Touch	Sensor-Touch	Sensor-Touch	Sensor-Touch
App-Steuerung	■	■	■	■	■
Flaschen	24*	38*	66*	126*	180*
Böden	6	7	7	7 (6+1 Präsentationsregal)	8 (7+1 Präsentationsregal)
Türschloss	■	■	■	■	■
Leistung	60 Watt	70 Watt	70 Watt	75 Watt	75 Watt
Klasse	G	G	G	G	G
Jahresverbrauch	136 kWh/a	146 kWh/a	165 kWh/a	180 kWh/a	184 kWh/a
Spannung	220-240V/50Hz	220-240V/50Hz	220-240V/50Hz	220-240V/50Hz	220-240V/50Hz
Rahmen	Schwarz	Schwarz	Schwarz	Schwarz	Schwarz
Gewicht	37 kg	47,8 kg	60,4 kg	84,6 kg	97 kg
Maße (BxHxT mm)	400 x 875 x 540	400 x 1035 x 635	600 x 1035 x 635	600 x 1590 x 635	600 x 1860 x 700
Maße mit Griff (BxHxT mm)	400 x 875 x 585	400 x 1035 x 685	600 x 1035 x 685	600 x 1590 x 685	600 x 1860 x 750
Prüfzeichen	GS	GS	GS	GS	GS
VPE	1	1	1	1	1

*Angabe der Flaschengröße basierend auf einer Standard-Bordeauxflasche

**Der erreichbare Wert im Innenraum kann dabei nicht über der Umgebungstemperatur am Aufstellort liegen

ARTIKELÜBERSICHT

UNTERBAU- UND UMBBAUFÄHIGE WEINKÜHLSCHRÄNKE

WINECHEF PRO
ZWEI KÜHLZONEN

App-fähig!

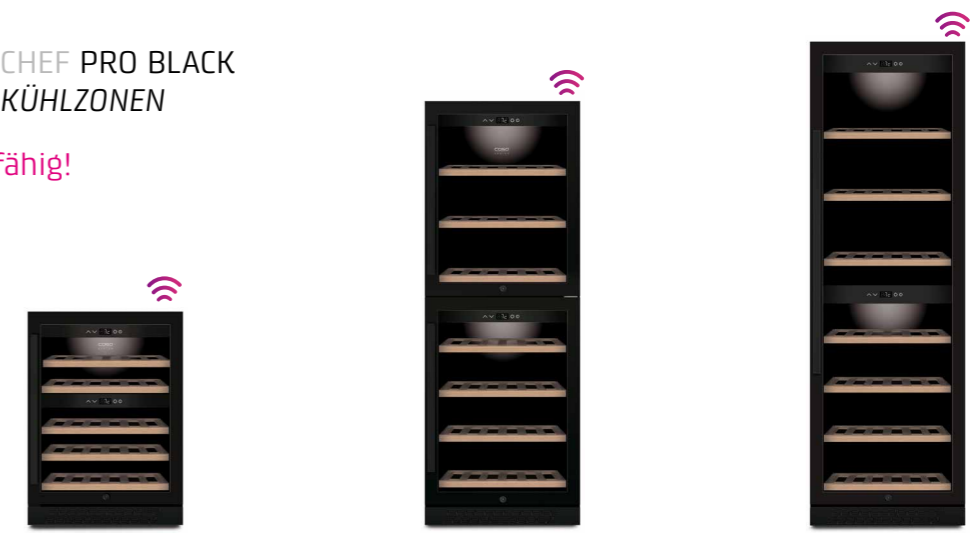


Produktname	WineChef Pro 40	WineChef Pro 126	WineChef Pro 126-2D	WineChef Pro 180
Art.Nr	772	775	776	779
EAN	40 38437 00772 5	40 38437 00775 6	40 38437 00776 3	40 38437 00779 4
Gehäuse / Farbe	Schwarz / Edelstahlfront	Schwarz / Edelstahlfront	Schwarz / Edelstahlfront	Schwarz / Edelstahlfront
Temperaturbereich	5 – 20 °C**	5 – 20 °C**	5 – 20 °C**	5 – 20 °C**
Temperaturzonen	2	2	2	2
Kühltechnik	Kompressor	Kompressor	Kompressor	Kompressor
UV Filterglas	3-lagig	3-lagig	3-lagig	3-lagig
Innenbeleuchtung	LED weiß	LED weiß	LED weiß	LED weiß
Bedienung	Sensor-Touch	Sensor-Touch	Sensor-Touch	Sensor-Touch
App-Steuerung	■	■	■	■
Flaschen	40*	125*	125*	215*
Böden	5	7 (6+1 Präsentationsregal)	7 (6+1 Präsentationsregal)	7 (6+1 Präsentationsregal)
Türschloss	■	■	■	■
Leistung	70 Watt	75 Watt	75 Watt	75 Watt
Klasse	G	G	G	G
Jahresverbrauch	142 kWh/a	166 kWh/a	166 kWh/a	175 kWh/a
Spannung	220-240V/50Hz	220-240V/50Hz	220-240V/50Hz	220-240V/50Hz
Rahmen	Edelstahl gebürstet	Edelstahl gebürstet	Edelstahl gebürstet	Edelstahl gebürstet
Gewicht	48,5 kg	101 kg	97,8 kg	106,9 kg
Maße (BxHxT mm)	595 x 825 x 575	595 x 1630 x 690	595 x 1630 x 690	595 x 1860 x 690
Maße mit Griff (BxHxT mm)	595 x 825 x 625	595 x 1630 x 740	595 x 1630 x 740	595 x 1860 x 740
Prüfzeichen	GS	GS	GS	GS
VPE	1	1	1	1

UNTERBAU- UND UMBBAUFÄHIGE WEINKÜHLSCHRÄNKE

WINECHEF PRO BLACK
ZWEI KÜHLZONEN

App-fähig!



Produktname	WineChef Pro 40 black	WineChef Pro 126-2D black	WineChef Pro 180 black
Art.Nr	773	777	780
EAN	40 38437 00773 2	40 38437 00777 0	40 38437 00780 0
Gehäuse / Farbe	Schwarz / schwarze Edelstahlfront	Schwarz / schwarze Edelstahlfront	Schwarz / schwarze Edelstahlfront
Temperaturbereich	5 – 20 °C**	5 – 20 °C**	5 – 20 °C**
Temperaturzonen	2	2	2
Kühltechnik	Kompressor	Kompressor	Kompressor
UV Filterglas	3-lagig	3-lagig	3-lagig
Innenbeleuchtung	LED weiß	LED weiß	LED weiß
Bedienung	Sensor-Touch	Sensor-Touch	Sensor-Touch
App-Steuerung	■	■	■
Flaschen	40*	125*	215*
Böden	5	7 (6+1 Präsentationsregal)	7 (6+1 Präsentationsregal)
Türschloss	■	■	■
Leistung	70 Watt	75 Watt	75 Watt
Klasse	G	G	G
Jahresverbrauch	142 kWh/a	166 kWh/a	175 kWh/a
Spannung	220-240V/50Hz	220-240V/50Hz	220-240V/50Hz
Rahmen	schwarzer Edelstahl gebürstet	schwarzer Edelstahl gebürstet	schwarzer Edelstahl gebürstet
Gewicht	52,5 kg	104 kg	107,75 kg
Maße (BxHxT mm)	595 x 825 (820-875) x 590	595 x 1630 x 690	595 x 1860 x 690
Maße mit Griff (BxHxT mm)	595 x 825 (820-875) x 640	595 x 1630 x 740	595 x 1860 x 740
Prüfzeichen	GS	GS	GS
VPE	1	1	1

*Angabe der Flaschengröße basierend auf einer Standard-Bordeauxflasche
 **Der erreichbare Wert im Innenraum kann dabei nicht über der Umgebungstemperatur am Aufstellort liegen
 ***610 mm Breite bei geöffneter Tür

ARTIKELÜBERSICHT

EINBAU-WEINKÜHLSCHRÄNKE MIT KOMPRESSORTECHNIK

WINE SAFE EINBAU
EINE KÜHLZONE /
45er NISCHE



WINE DELUXE EINBAU
EINE KÜHLZONE /
45er / 60er NISCHE



Produktname	WineSafe 18 EB Black	WineSafe 18 EB	WineSafe 18 EB Inox	WineDeluxe E 18	WineDeluxe E 29
Art.Nr.	627	628	629	7710	7711
EAN	40 38437 00627 8	40 38437 00628 5	40 38437 00629 2	40 38437 07710 0	40 38437 07711 7
Gehäuse / Farbe	Schwarz	Schwarz	Schwarz / Edelstahlfront	Schwarz	Schwarz
Temperaturbereich	5 – 20 °C**	5 – 20 °C**	5 – 20 °C**	5 – 20 °C**	5 – 20 °C**
Temperaturzonen	1	1	1	1	1
Kühltechnik	Kompressor	Kompressor	Kompressor	Kompressor	Kompressor
UV Filterglas	3-lagig	3-lagig	3-lagig	3-lagig	3-lagig
Innenbeleuchtung	LED weiß	LED weiß	LED weiß	LED weiß	LED weiß
Bedienung	Sensor-Touch	Sensor-Touch	Sensor-Touch	Sensor-Touch	Sensor-Touch
Flaschen	18*	18*	18*	18*	29*
Böden	3	3	3	2	3 (2 +1 Präsentationsregal)
Leistung	60 Watt	60 Watt	60 Watt	85 Watt	85 Watt
Klasse	G	G	G	G	G
Jahresverbrauch	128 kWh/a	128 kWh/a	128 kWh/a	132 kWh/a	139 kWh/a
Spannung	220-240V/50Hz	220-240V/50Hz	220-240V/50Hz	220-240V/50Hz	220-240V/50Hz
Rahmen	Glas	Glas	Edelstahl gebürstet	Glas	Glas
Gewicht	28,3 kg	28,2 kg	28,5 kg	32,8 kg	39,1 kg
Maße (BxHxT mm)	590 x 455 x 555	590 x 455 x 555	590 x 455 x 555	595 x 460 x 575	595 x 595 x 572
Maße mit Griff (BxHxT mm)	590 x 455 x 575	590 x 455 x 600	590 x 455 x 575	-	-
Korpusmaße (BxHxT mm)	555 x 445 x 535	555 x 445 x 535	555 x 445 x 535	557 x 443 x 559	555 x 580 x 556
Nischenmaß (BxHxT mm)	560-570 x 450 x 550	560-570 x 450 x 550	560-570 x 450 x 550	560-570 x 450 x 570	560-570 x 600 x 570
Prüfzeichen	GS	GS	GS	GS	GS
VPE	1	1	1	1	1

MOBILER FLASCHENKÜHLER // COOLING & STORING

WINE CASE ONE



Produktname	WineCase One Black	WineCase One Inox
Art.Nr.	614	611
EAN	40 38437 00614 8	40 38437 00611 7
Gehäuse / Farbe	Schwarzes Edelstahlgehäuse	Edelstahlgehäuse
Temperaturbereich	5 - 18 °C**	5 - 18 °C**
Kühltechnik	Peltier	Peltier
Bedienung	Sensor-Touch	Sensor-Touch
Flaschen	1***	1***
Leistung	72 Watt	72 Watt
Spannung	100-240 V	100-240 V
Gewicht	2,3 kg	2,3 kg
Maße (BxHxT mm)	135 x 245 x 285	135 x 245 x 285
Prüfzeichen	GS, CE	GS, CE
VPE	1	1

SOUND & COOL



Produktname	Sound & Cool
Art.Nr.	791
EAN	40 38437 00791 6
Gehäuse / Farbe	Edelstahl weiß, schwarze Glasoberfläche
Temperaturbereich	1 – 12 °C**
Kühltechnik	Kompressor
Innenbeleuchtung	■
Bedienung	LED-Touch
Volumen	ca. 65 Liter je Fach
Speisekammerfächer	2
Bluetooth	■
USB-Anschluss	2x
AUX-Anschluss	1x
Leistung	60 W Lautsprecher
Klasse	F
Jahresverbrauch	96 kWh/a
Spannung	230 V / 50 Hz
Geräuschemission	32 db
Gewicht	55 kg
Maße (BxHxT mm)	1305 x 460 x 665
Prüfzeichen	GS
VPE	1

*Angabe der Flaschengröße basierend auf einer Standard-Bordeauxflasche
 **Der erreichbare Wert im Innenraum kann dabei nicht über der Umgebungstemperatur am Aufstellort liegen
 ***Mit einem Flaschendurchmesser von bis zu 9 cm

ARTIKELÜBERSICHT

COOLING & STORING

OUTDOOR COOLING



Produktname	Barbecue Cooler R	Barbecue Cooler L	Umbauschrank	Counter & Cool	Barbecue Cooler Black R	Barbecue Cooler Black L
Art.Nr	680	683	682	681	694	695
EAN	40 38437 00680 3	40 38437 00683 4	40 38437 00682 7	40 38437 00681 0	40 38437 00694 0	40 38437 00695 7
Gehäuse / Farbe	Edelstahl	Edelstahl	Edelstahl	Edelstahl	Schwarzer Edelstahl	Schwarzer Edelstahl
Temperaturbereich	0 – 10 °C**	0 – 10 °C**		0 – 10 °C**	0 – 10 °C**	0 – 10 °C**
Temperaturzonen	1	1		1	1	1
Kühltechnik	Kompressor	Kompressor		Kompressor	Kompressor	Kompressor
UV Filterglas	3-lagig	3-lagig		3-lagig	3-lagig	3-lagig
Innenbeleuchtung	LED weiß	LED weiß		LED weiß	LED weiß	LED weiß
Bedienung	Drehregler	Drehregler		Drehregler	Drehregler	Drehregler
Volumen	ca. 63 Liter	ca. 63 Liter		ca. 63 Liter	ca. 63 Liter	ca. 63 Liter
Türschloss	■	■		■	■	■
Leistung	60 Watt	60 Watt		60 Watt	60 Watt	60 Watt
Klasse	G	G		G	G	G
Jahresverbrauch	128 kWh/a	128 kWh/a		128 kWh/a	128 kWh/a	128 kWh/a
Spannung	220-240V/50 Hz	220-240V/50 Hz		220-240V/50 Hz	220-240V/50 Hz	220-240V/50 Hz
Gewicht	31,4 kg	31,4 kg	27,8 kg	59,2 kg	33,9 kg	33,9 kg
Maße (BxHxT mm)	430 x 690 x 500	430 x 690 x 500	1010 x 985 x 600	1010 x 985 x 600	430 x 690 x 500	430 x 690 x 500
Maße mit Griff (BxHxT mm)	430 x 690 x 540	430 x 690 x 540	1010 x 985 x 620	1010 x 985 x 620	430 x 690 x 555	430 x 690 x 555
Prüfzeichen	GS	GS		GS	GS	GS
VPE	1	1	1	1	1	1

FLEISCHREIFESCHRÄNKE

DRYAGED MASTER



Produktname	DryAged Master 63	DryAged Master 125	DryAged Master 380 Pro
Art.Nr	689	690	691
EAN	40 38437 00689 6	40 38437 00690 2	40 38437 00691 9
Gehäuse / Farbe	Schwarz / Edelstahlrahmen	Schwarz / Edelstahlrahmen	Schwarz / Edelstahlrahmen
Temperaturbereich	2 – 14 °C**	2 – 14 °C**	2 – 14 °C**
Temperaturzonen	1	1	1
Kühltechnik	Kompressor	Kompressor	Kompressor
UV Filterglas	3-lagig	3-lagig	3-lagig
Innenbeleuchtung	LED weiß + UV Licht	LED weiß + UV Licht	LED weiß + UV Licht
Bedienung	Sensor-Touch	Sensor-Touch	Sensor-Touch
Volumen	ca. 63 Liter	ca. 125 Liter	ca. 380 Liter
Luftfeuchtigkeit	50-85 %	50-85 %	50-85 %
Aktivkohlefilter	■	■	■
Sockellüftung		■	■
Türschloss	■	■	■
Roste	4 Roste + Hängegestell	4 Roste + Hängegestell	7 Roste + Hängegestell
Leistung	60 Watt	140 Watt	240 Watt
Spannung	220-240 V/50 Hz	220-240 V/50 Hz	220-240 V/50 Hz
Gewicht	41,4 kg	57,4 kg	104,2 kg
Maße (BxHxT mm)	395 x 875x 545	595 x 825 x 590	595 x 1860 x 690
Maße mit Griff (BxHxT mm)	395 x 875x 595	595 x 825 x 640	595 x 1860 x 740
Zubehör	3 Haken, 1 H2O Speicher	4 Haken, 1 H2O Speicher	6 Haken, 2 H2O Speicher
Prüfzeichen	GS	GS	GS
VPE	1	1	1

*Angabe der Flaschengröße basierend auf einer Standard-Bordeauxflasche

**Der erreichbare Wert im Innenraum kann dabei nicht über der Umgebungstemperatur am Aufstellort liegen

CASO[®]

D E S I G N

Deutschland

CASO GmbH
Raiffeisenstraße 9
59757 Arnsberg

fon +49 (0) 29 32 . 547 66 0
fax +49 (0) 29 32 . 547 66 77
info@caso-design.de

www.caso-design.de